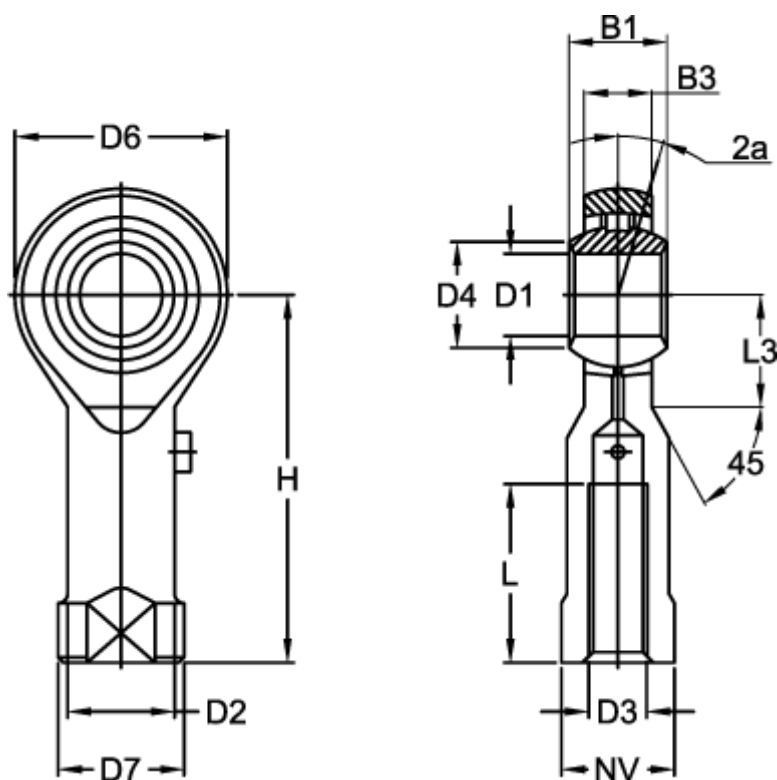


Varenummer: 03702020
 Beskrivelse: Fluro ledhoved BRTF 20
 med rullelejer

Mål



B1 = 25	Dynamisk belastning C (N) = 17000	Vægt (kg) = 0.361
B3 = 18.00	H = 77	
D1 = 20	L = 33	
D2 = 27.5	L3 = 26	
D3 = M20x1,5	Max o/min = 825	
D4 = 24.5	NV = 30	
D6 = 50	Statisk belastning (N) = 11700	
D7 = 34	Vinkel 2a = 7.0	